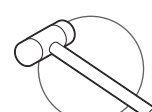
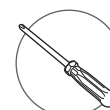
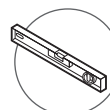
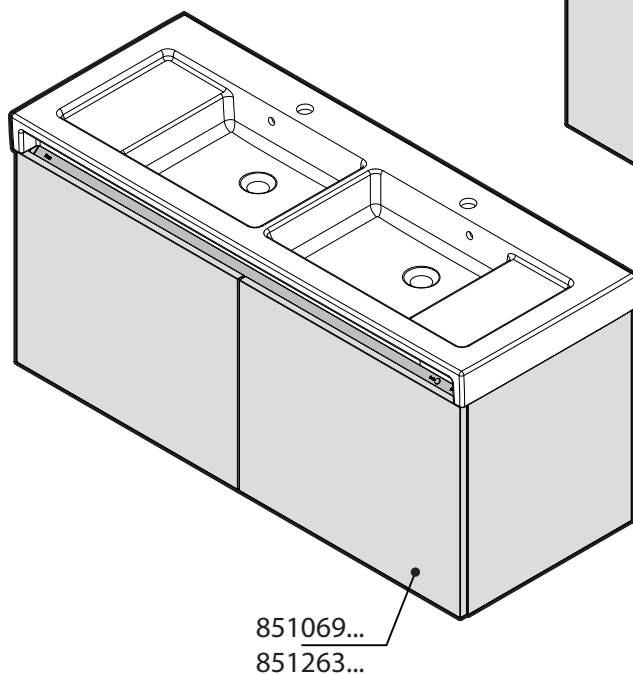
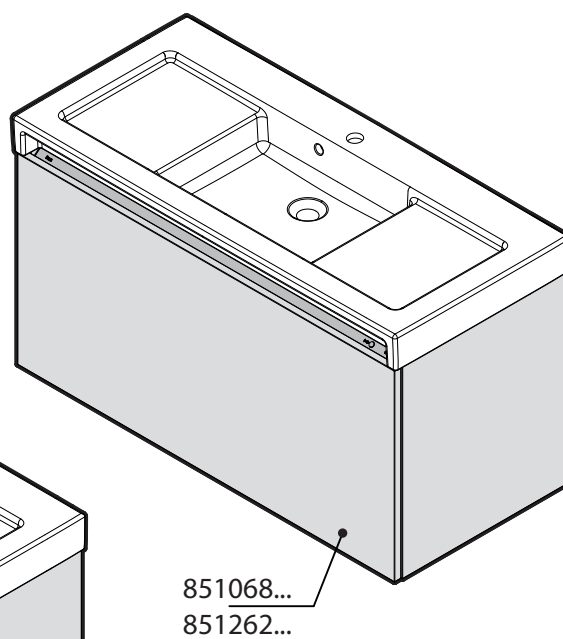
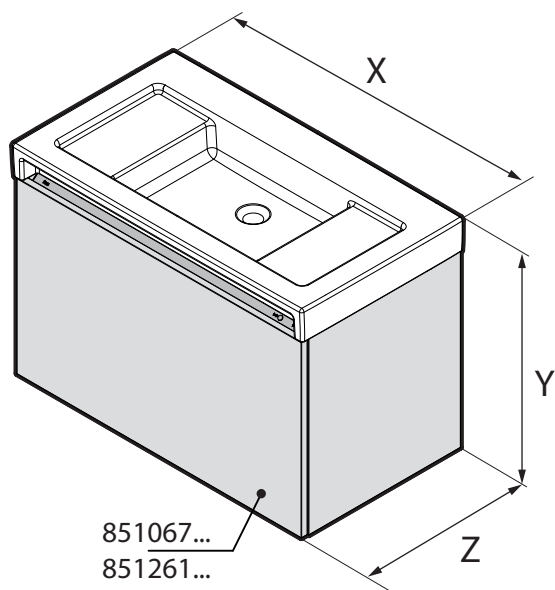




# Roca

## STRATUM



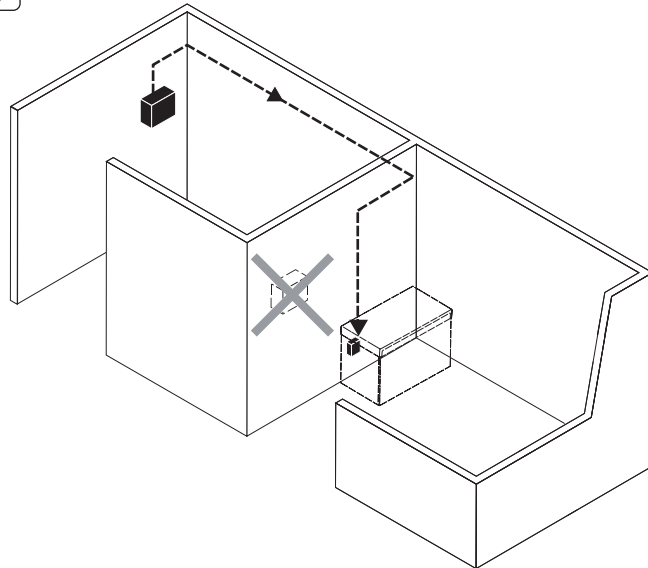
SPAIN	mm		
	X	Y	Z
851067...	885	530	492
851068...	1085	530	492
851069...	1280	530	492

FRANCE	mm		
	X	Y	Z
851261...	885	530	492
851262...	1085	530	492
851263...	1280	530	492



220-240 VAC  
50 Hz.  
2100 W

E



A

25A I 0.03A 16A

Según normativa vigente  
According to current legislation

Min.  $3 \times 2,5\text{mm}^2$

B

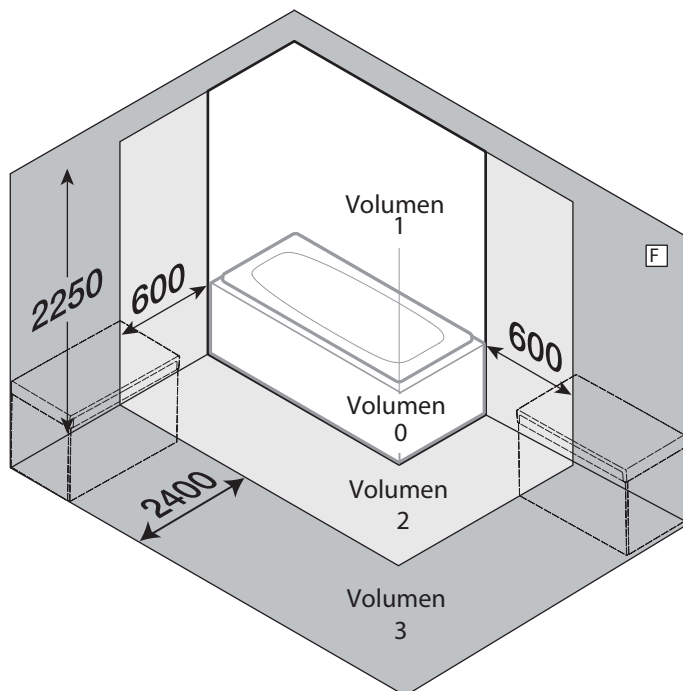
C

Lmin=600 mm

IPX4

D

Incluida  
Included



ES

**A** La instalación eléctrica debe protegerse mediante un interruptor diferencial de IΔn 0,03A y 25A y de un interruptor magnetotérmico de 16A, situado fuera de los volúmenes del cuarto de baño.

La conexión de la alimentación de este producto debe realizarse directamente a una instalación

**B** No es aceptable la colocación de un enchufe.

La línea eléctrica a instalar debe componerse de tres conductores (fase, neutro y tierra) de mínimo 2,5mm de sección exclusivamente dedicada al mueble. En caso de que por avería fuese necesaria la manipulación o sustitución del cable de alimentación, únicamente podrá ser realizado por el Servicio Técnico.

La conexión a la alimentación debe realizarse mediante la regleta IPX4 suministrada. También debe usarse una caja de este tipo en caso de haberse de realizar un empalme de la línea de alimentación.

El rango de funcionamiento del mueble es de 220-240 VAc, 50Hz.

El mueble debe instalarse dentro del volumen de protección 3 del cuarto de baño. No se puede manipular ninguna conexión eléctrica del mueble.

**E** No se debe introducir ningún aparato eléctrico dentro del lavabo.

La instalación debe ser efectuada por personal cualificado, de acuerdo a la normativa nacional vigente.

Este aparato pueden utilizarlo niños con edad de 8 años y superior y personas con capacidades físicas, sensoriales o mentales reducidas o falta de experiencia y conocimiento, si se les ha dado la supervisión o formación apropiadas respecto al uso del aparato de una manera segura y comprenden los peligros que implica.

Los niños no deben jugar con el aparato.

La limpieza y el mantenimiento a realizar por el usuario no deben realizarlos los niños sin supervisión.

The electrical installation must be protected by a IΔn 0,03A and 25A differential switch and a magnetothermal switch of 16A. Both switches must be placed outside the bathroom.

**B** The power connection of this product must be done directly to a fixed electricity line. Placement of a plug is not acceptable.

The electrical line to be installed must consist of three wires (line, neutral, ground) of at least 2,5mm of section exclusively dedicated to the product. In the event that, due to failure, it is necessary to handle or replace the power cable, this must only be done by Technical Service staff.

**C** The power connection must only be done inside the included IPX4 electrical box. A box of this type must also be used in case of making a junction of the electrical line.

The operating range of the product is 220-240VAc, 50Hz.

**D** The product must be installed inside the protection volume 3 of the bathroom. Neither electrical component nor connection of the furniture must be manipulated.

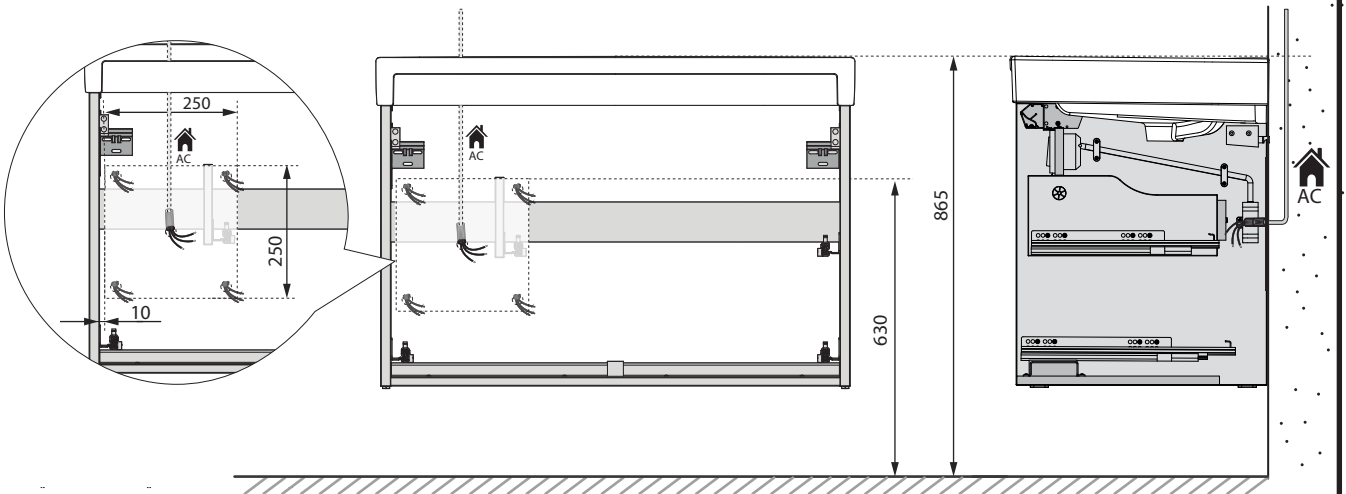
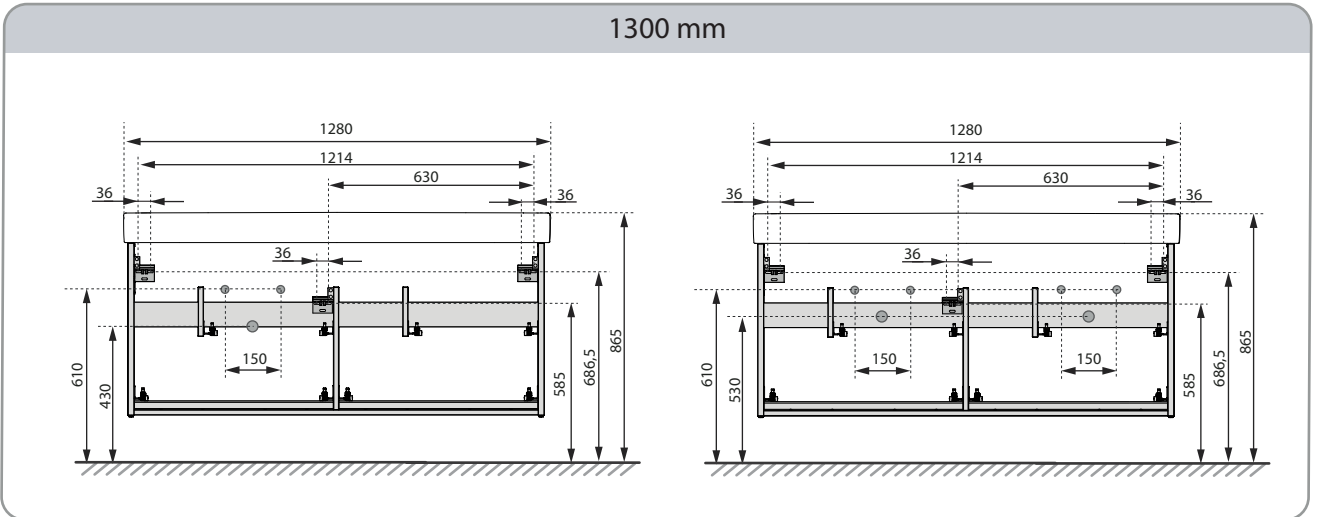
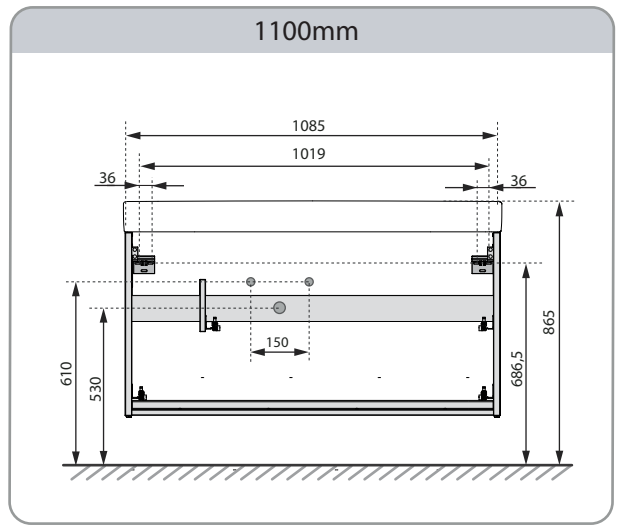
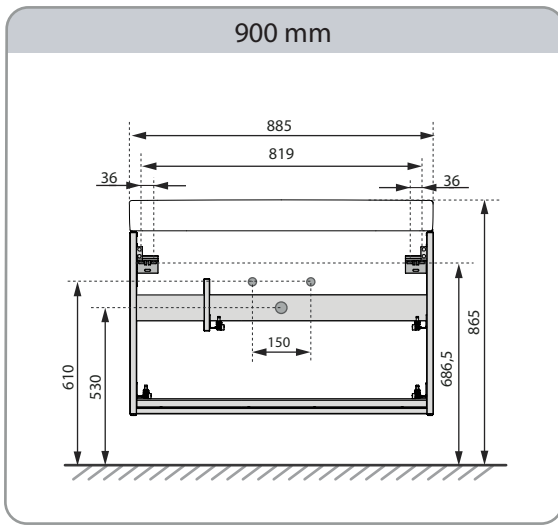
**E** No electrical device must be introduced inside the washbasin.

This product must be installed by qualified personnel, according with the current national regulation.

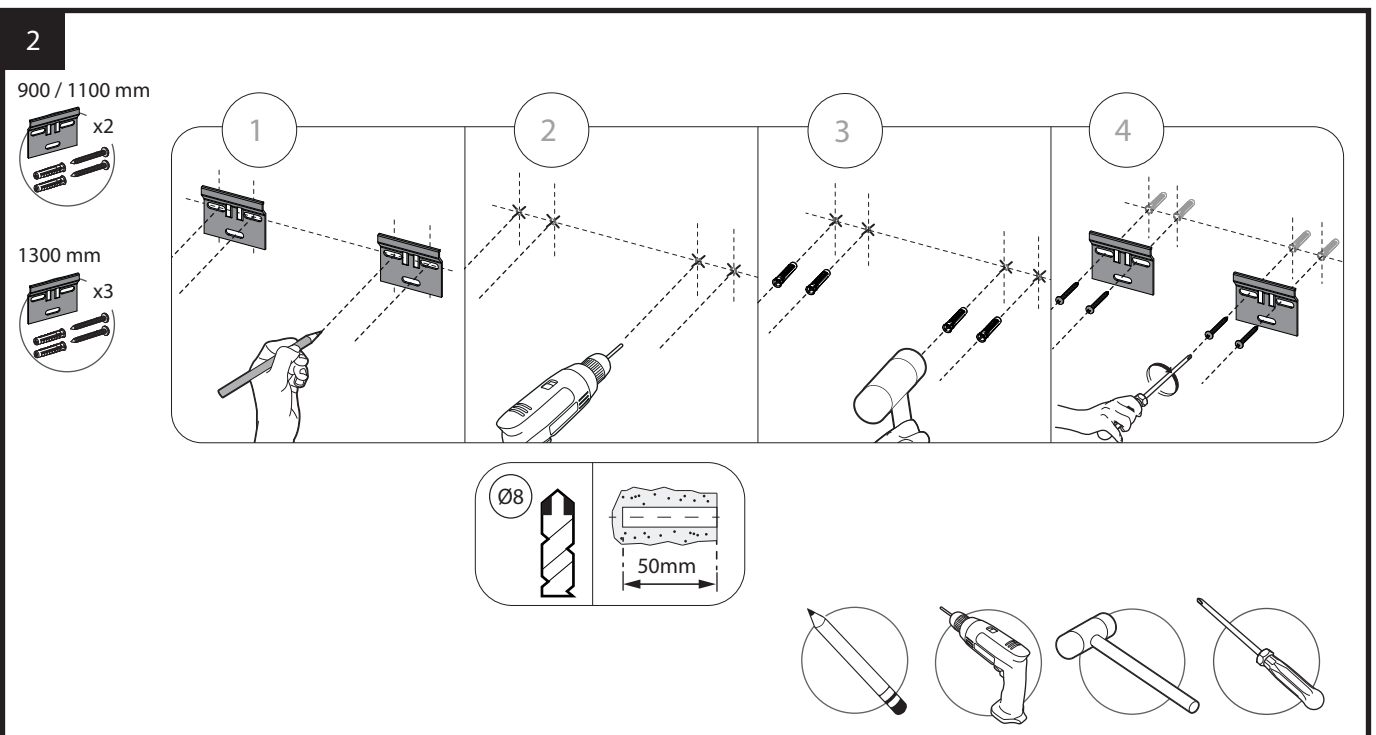
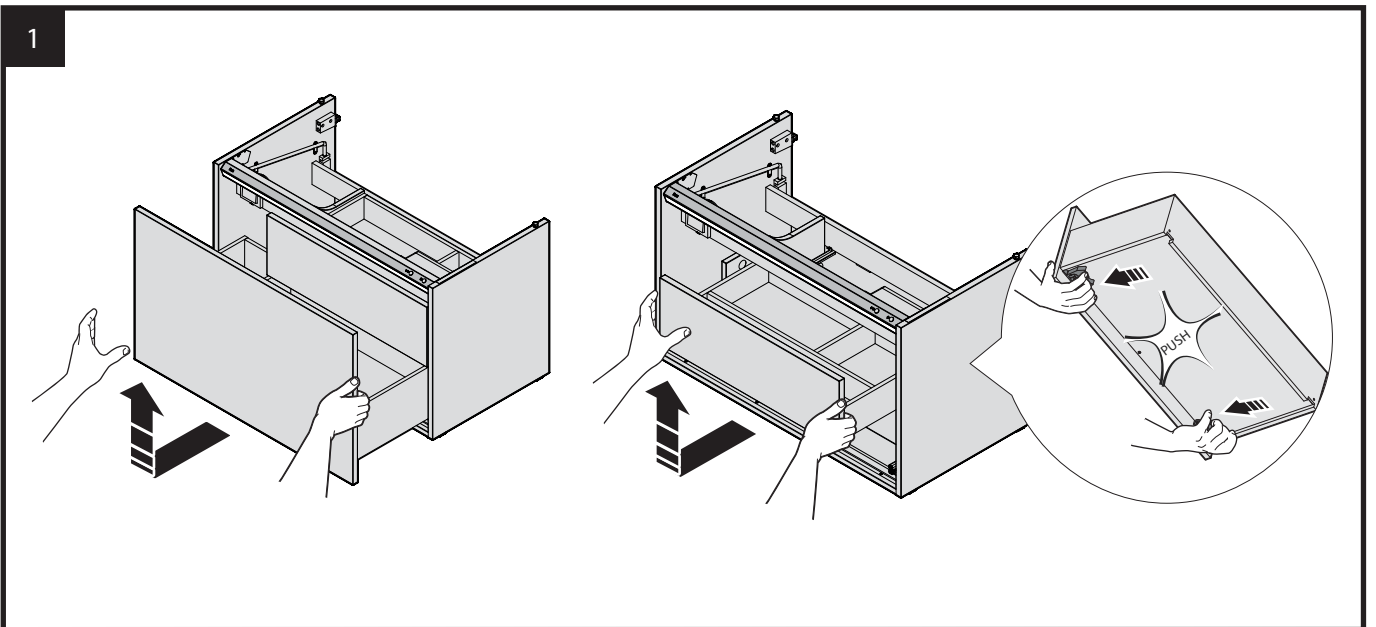
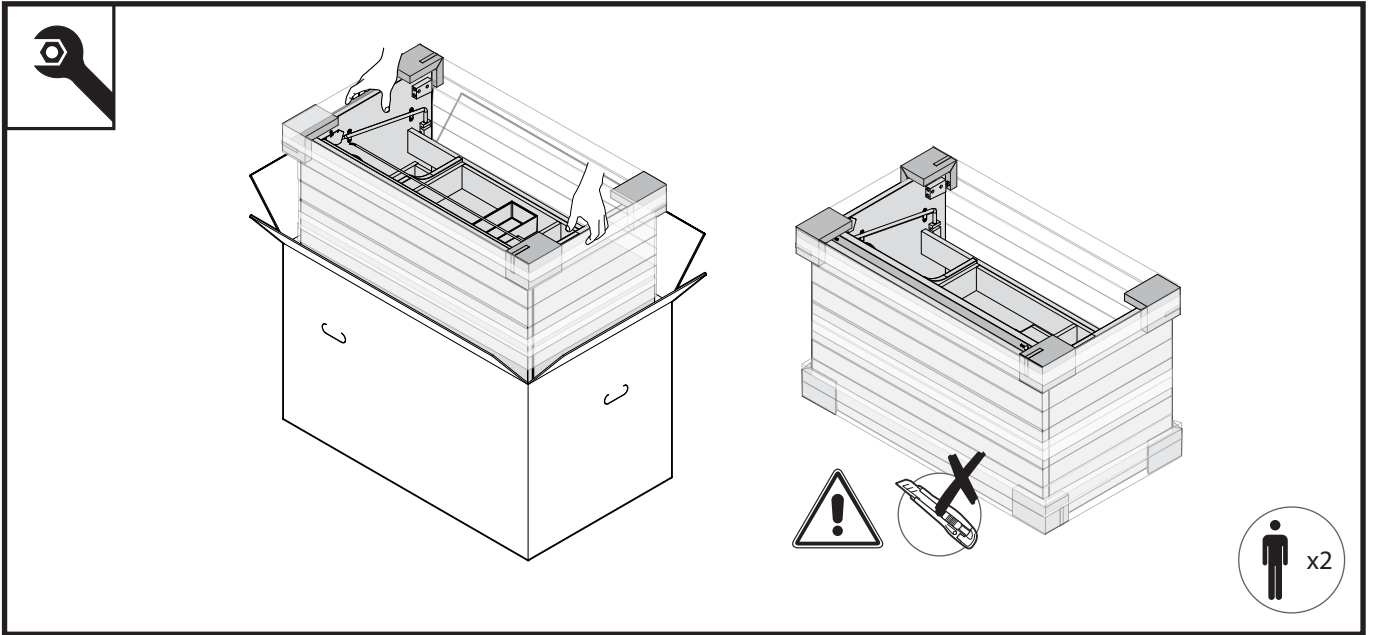
This product can be used by children aged 8 and above and people with reduced physical, sensorial or mental capabilities or lack of experience and knowledge given the right supervision or instruction concerning the use of the appliance in a safe way and understanding the hazards involved.

Children must not play with the appliance.

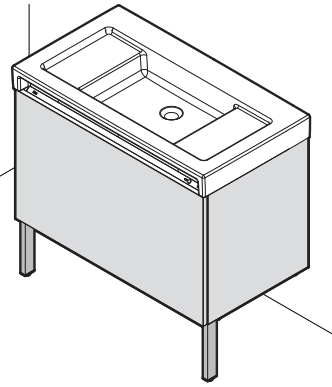
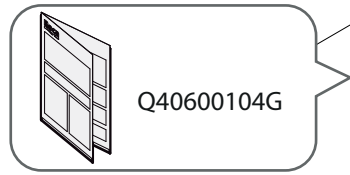
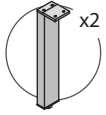
Cleaning and maintenance shall not be carried out by children unless they are supervised.



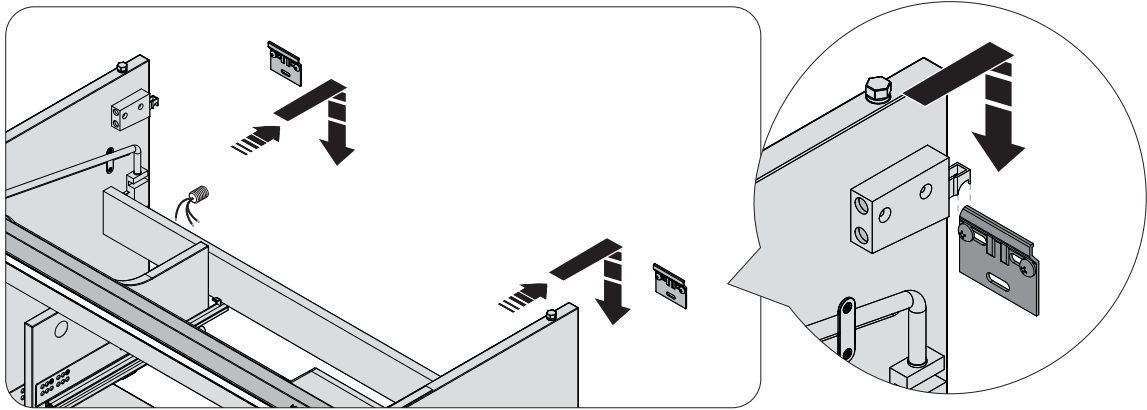




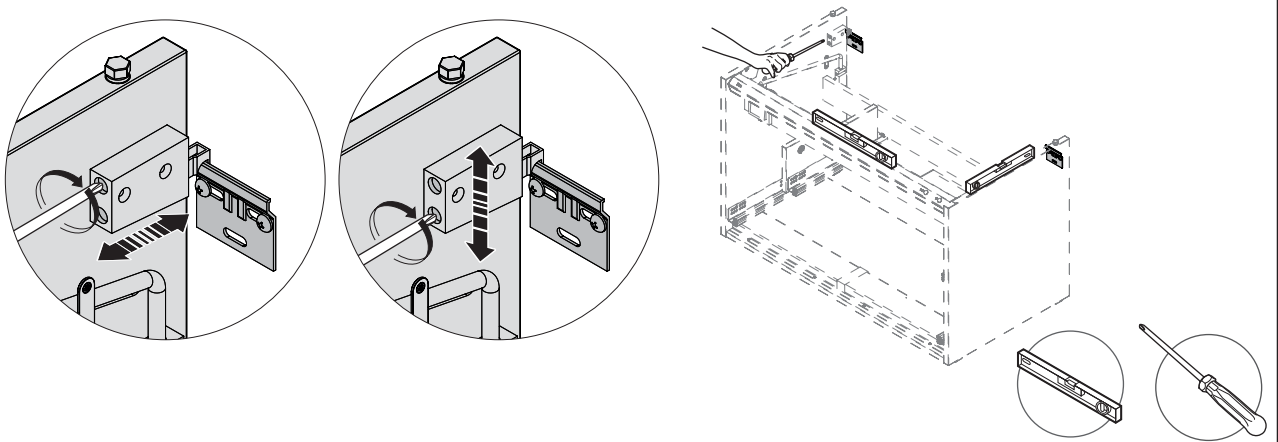
OPTIONAL



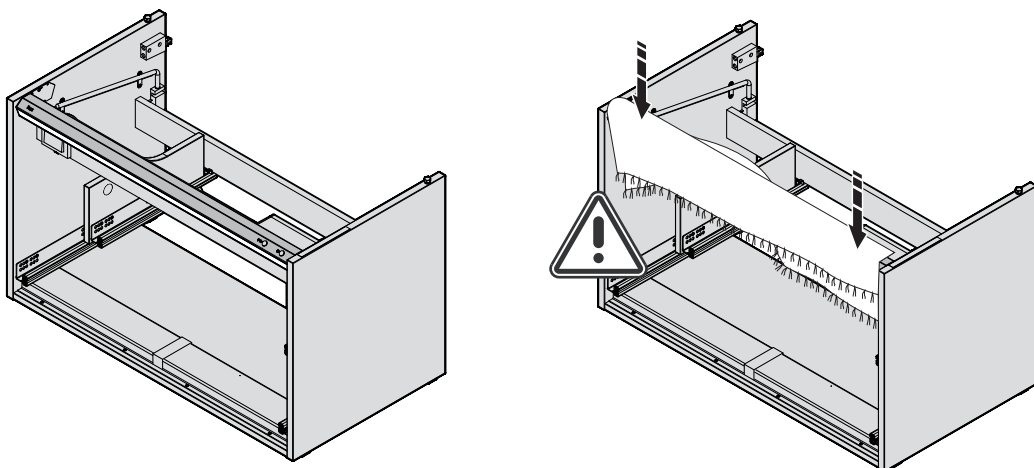
3



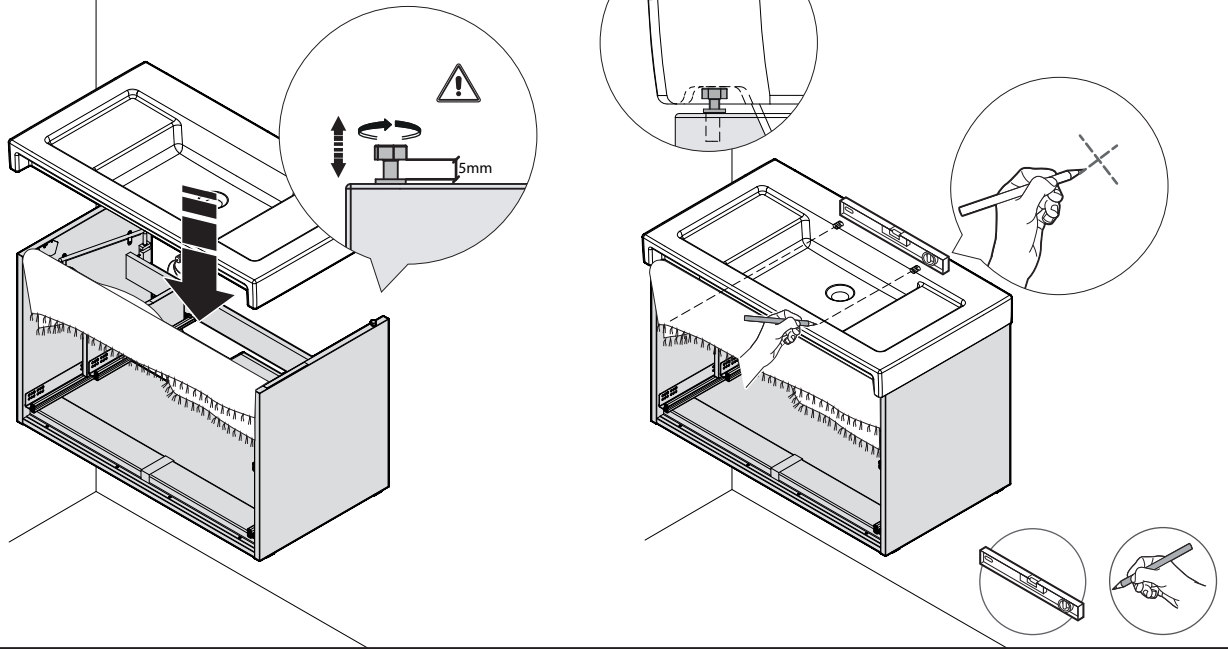
4



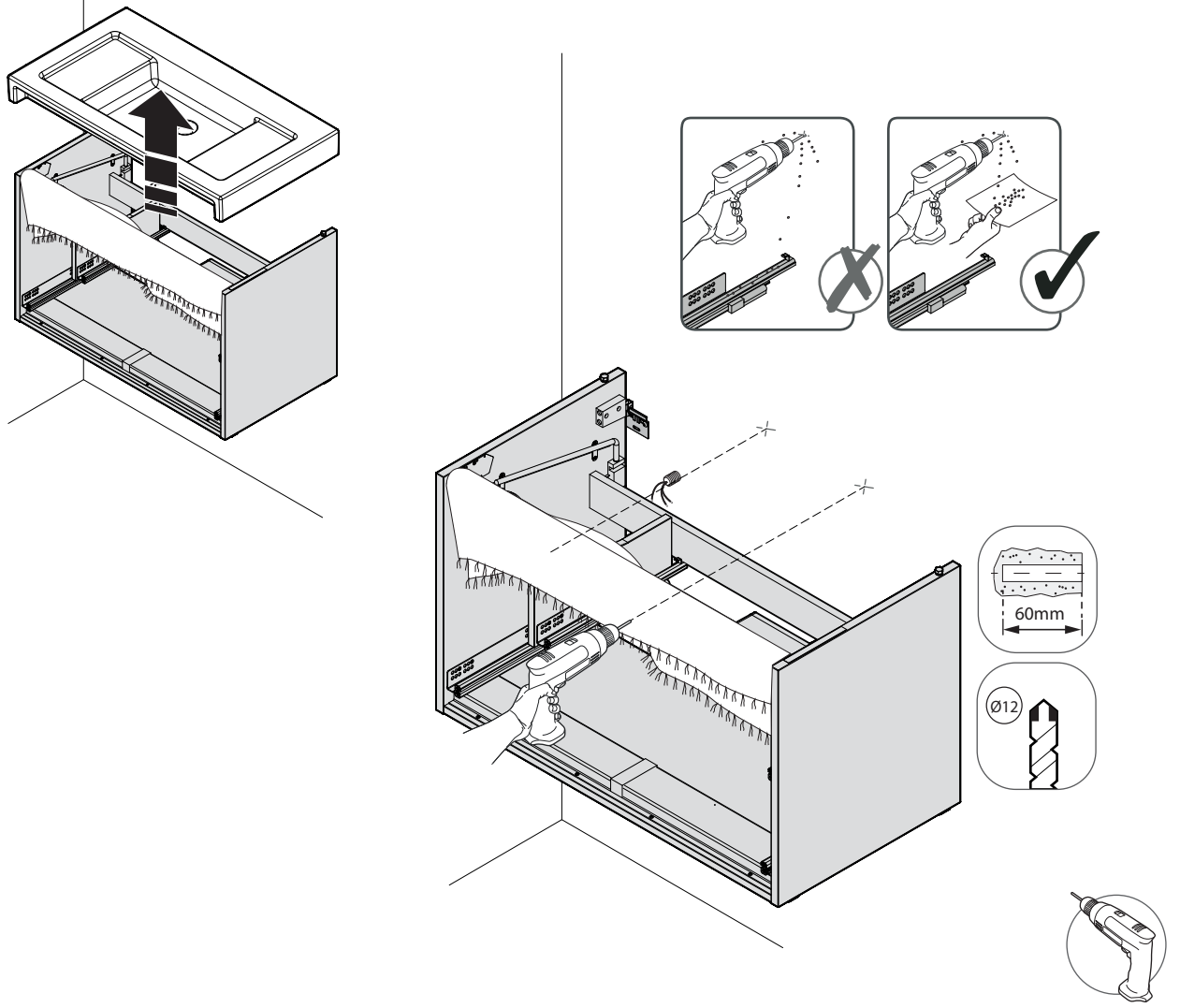
5

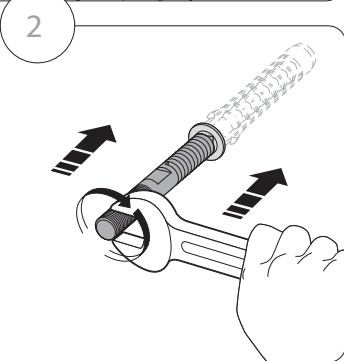
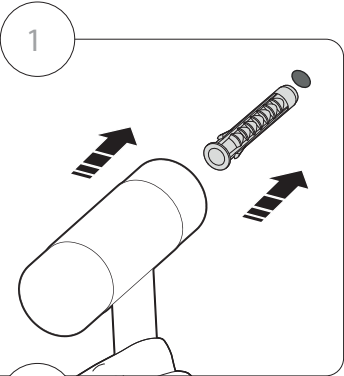


6

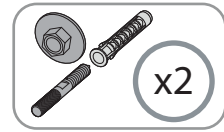
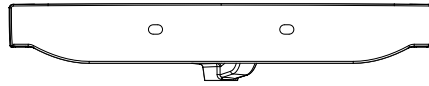


7

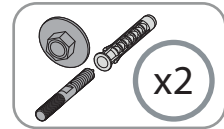
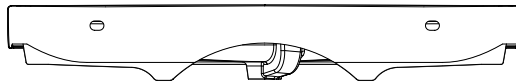




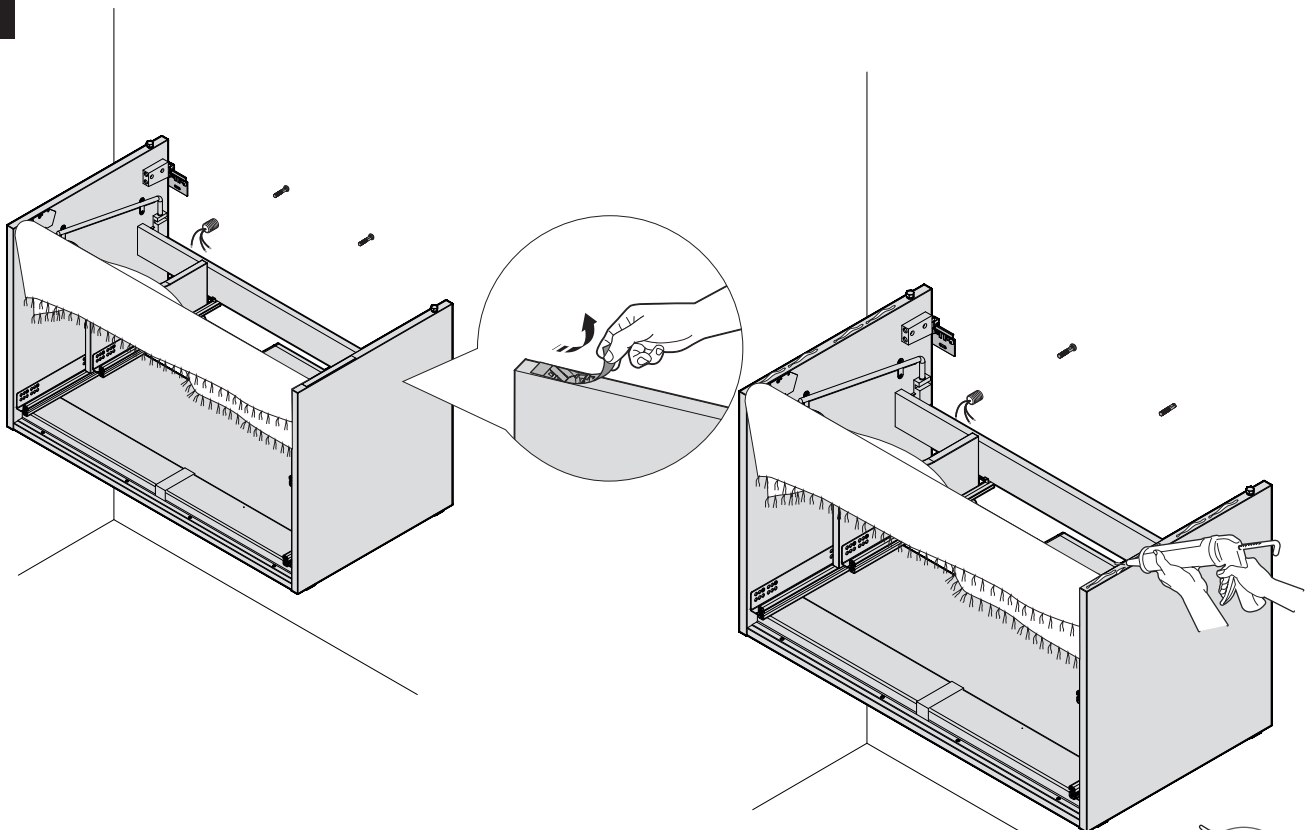
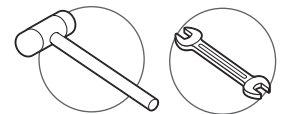
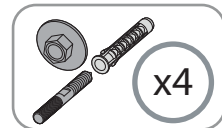
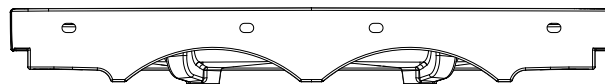
900 mm

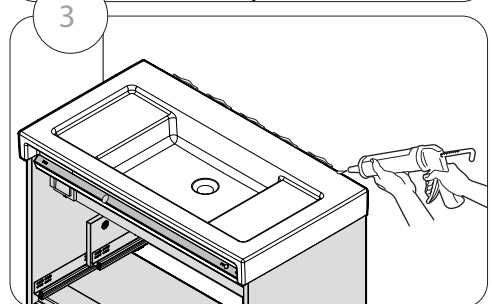
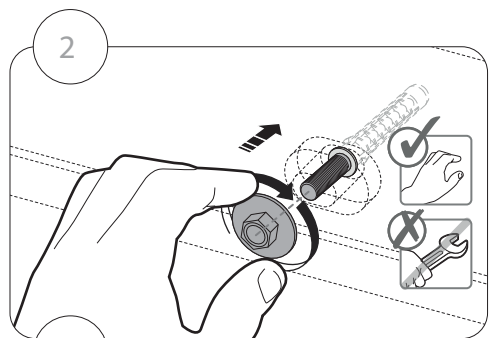
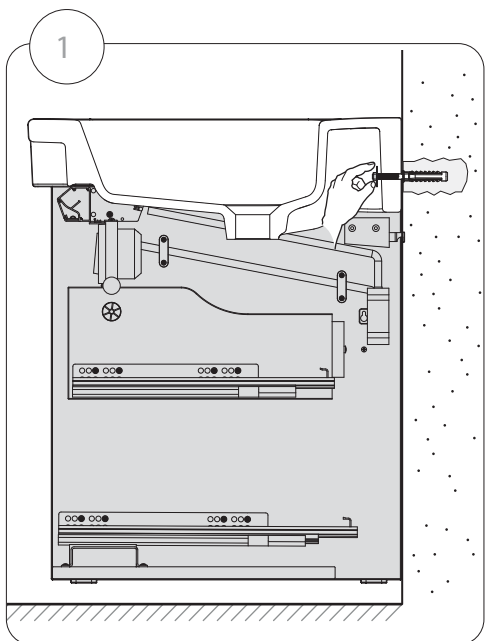
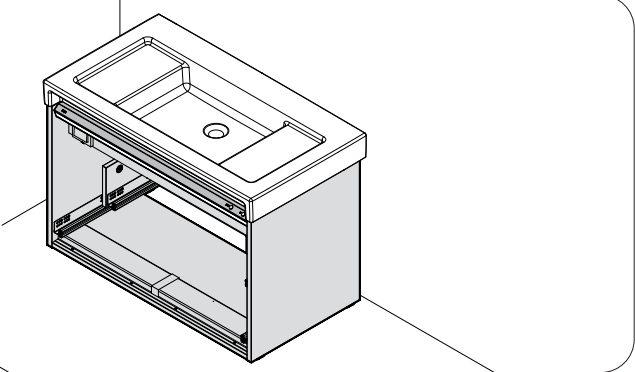
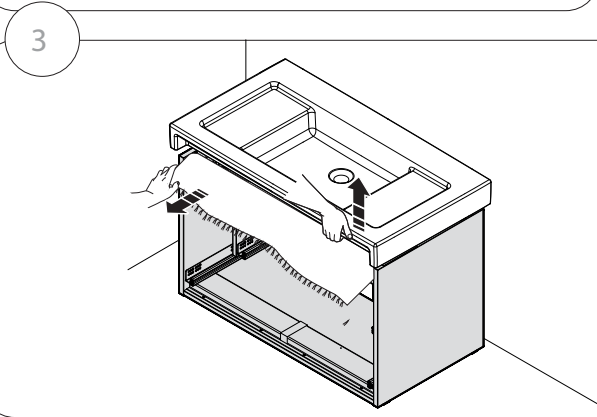
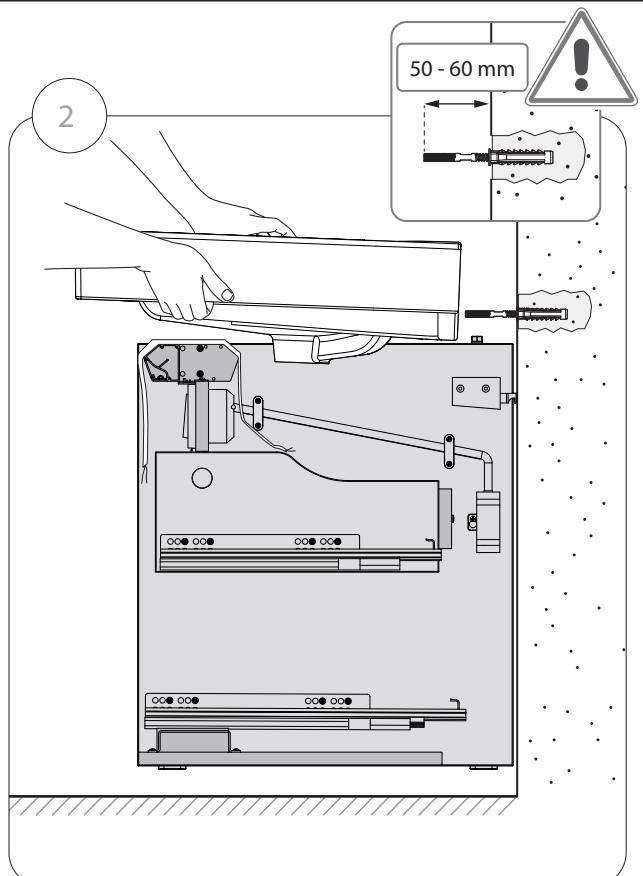
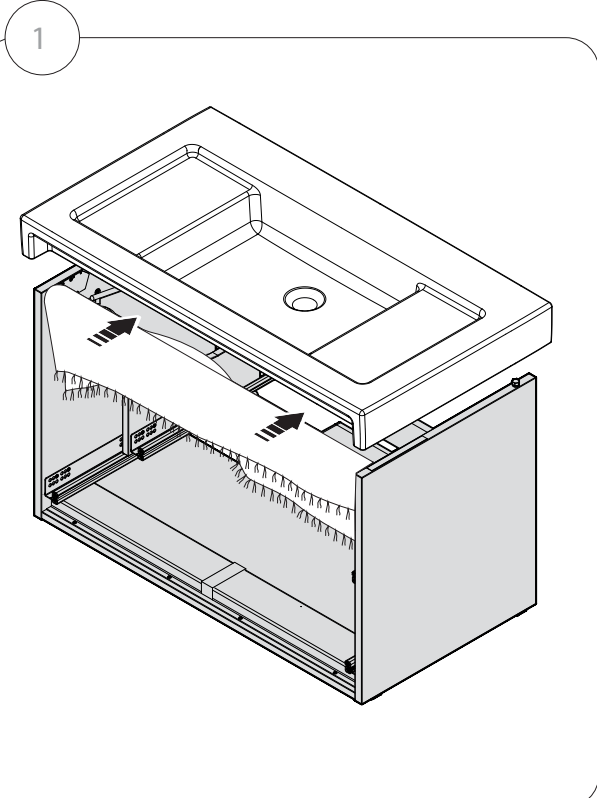


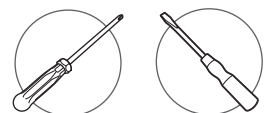
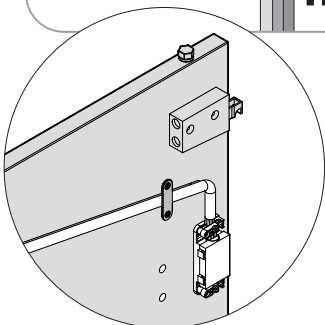
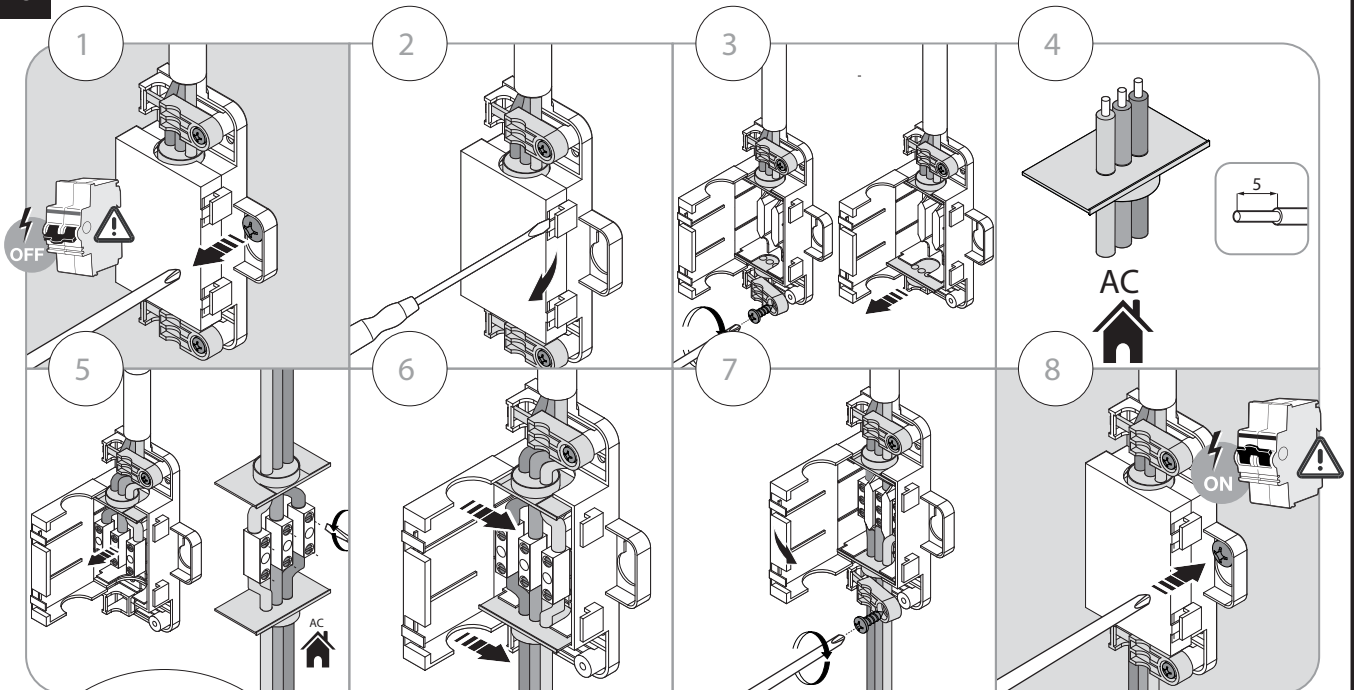
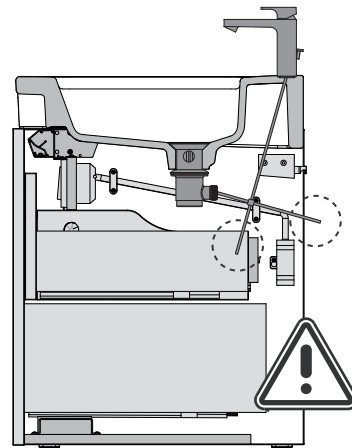
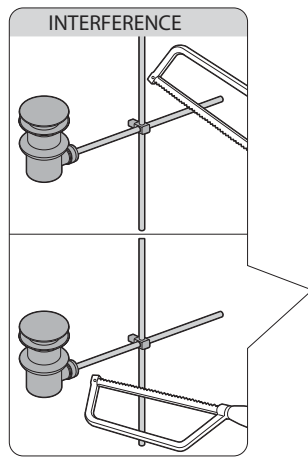
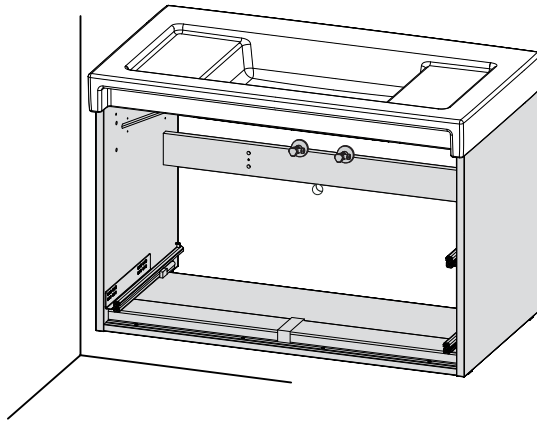
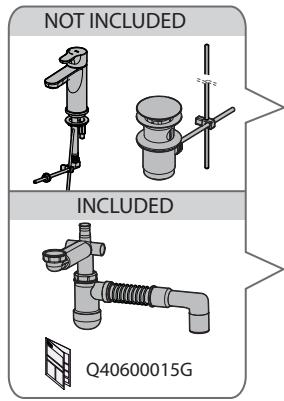
1100 mm



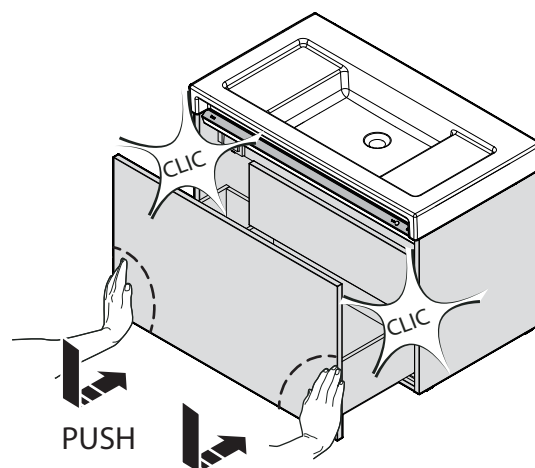
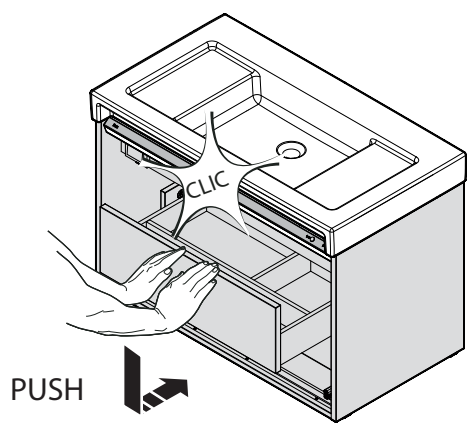
1300 mm



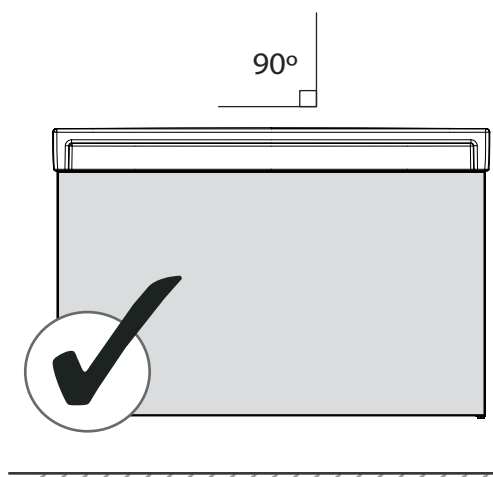
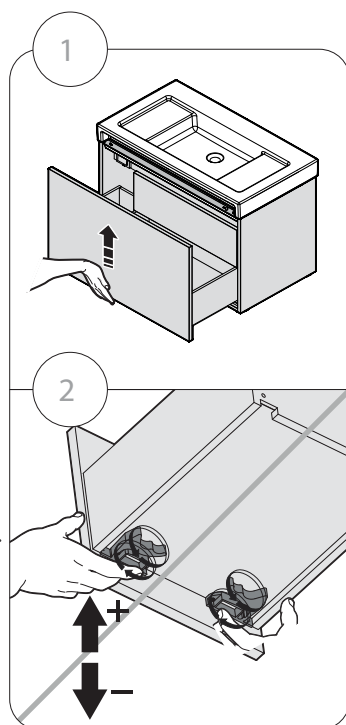
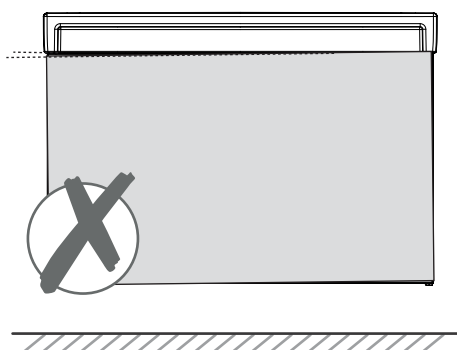




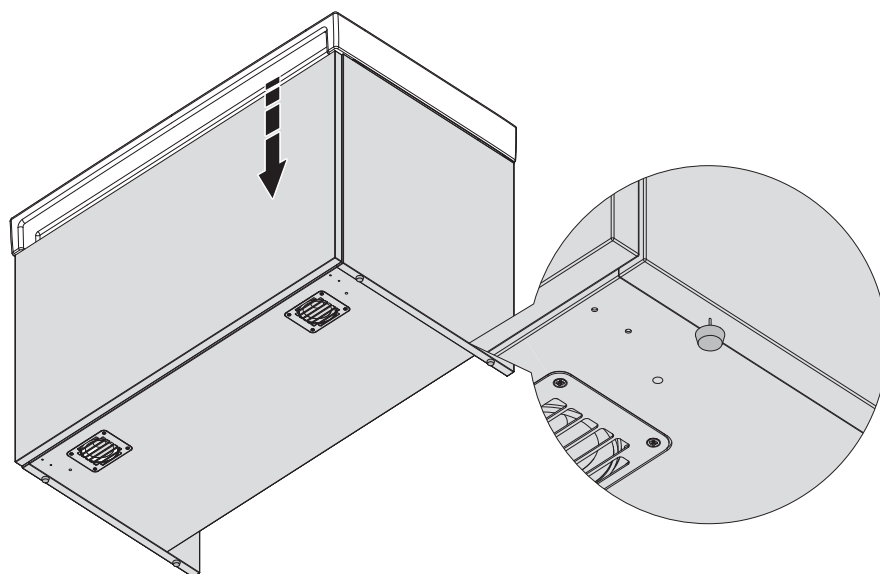
14



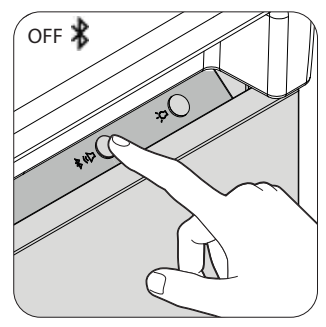
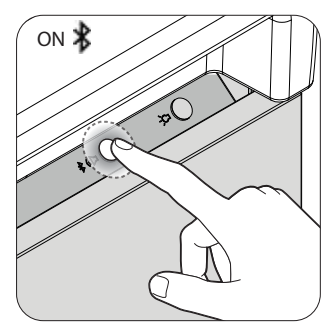
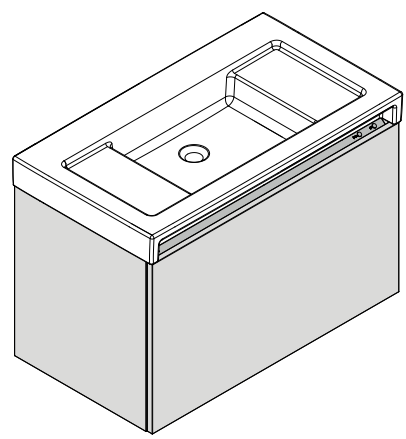
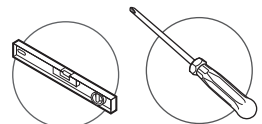
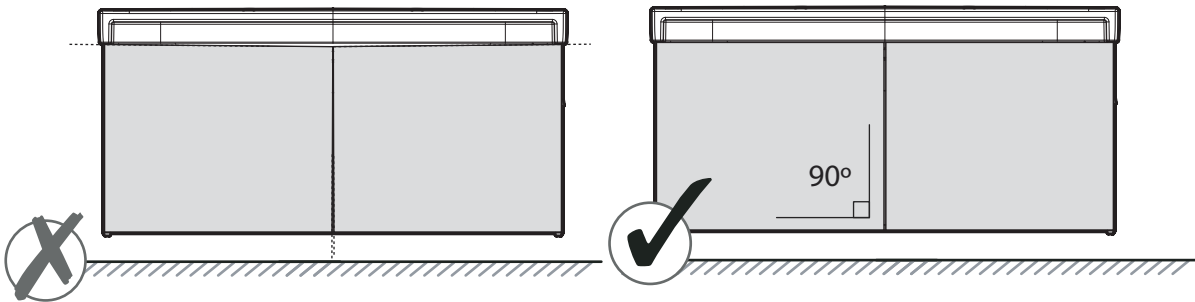
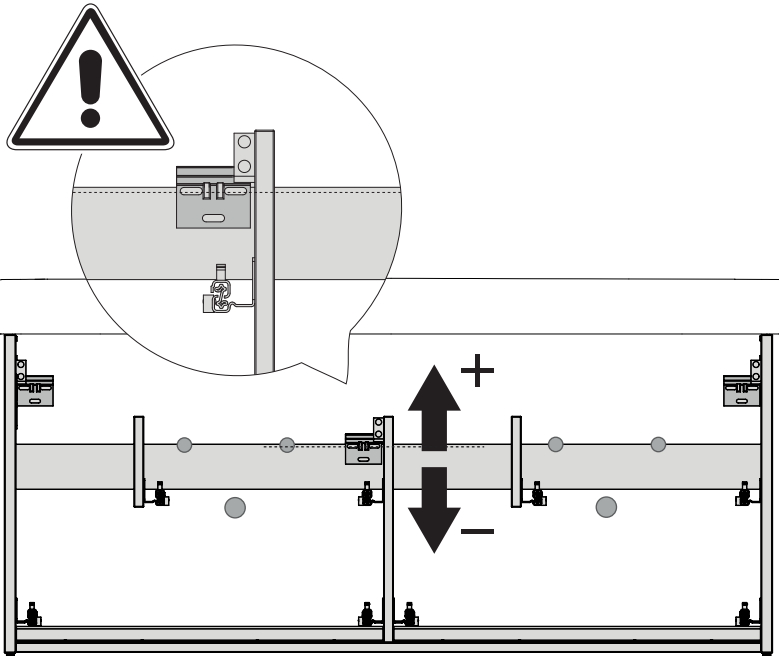
15



16

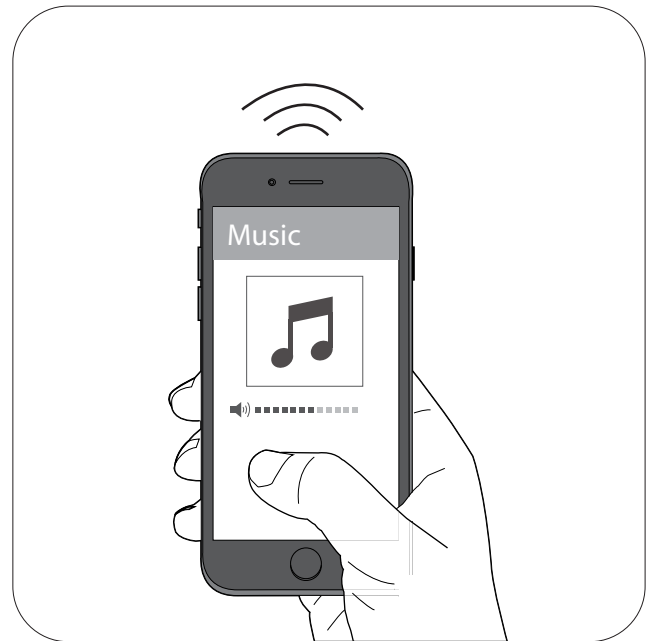
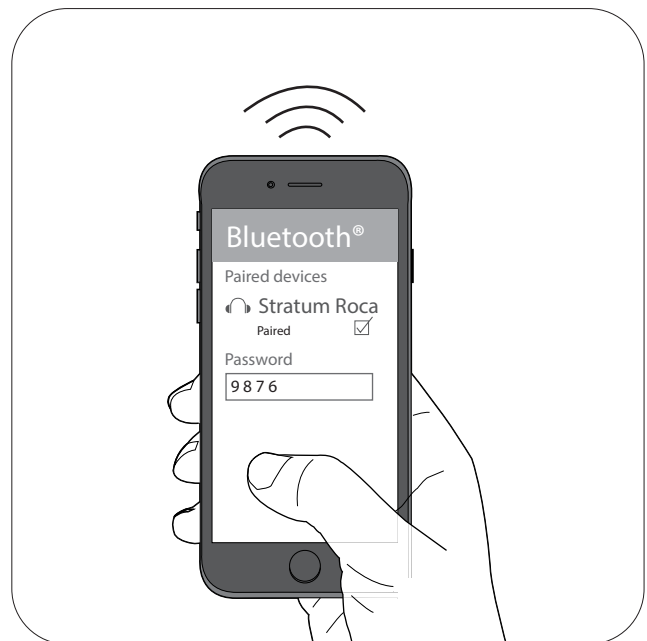
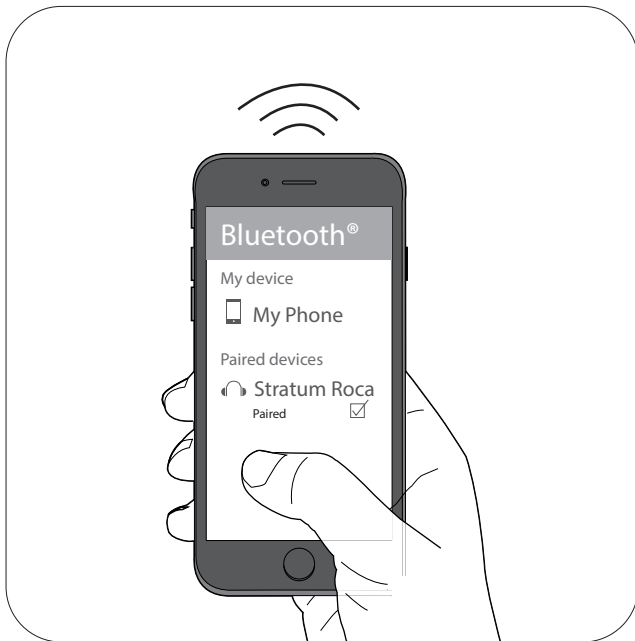
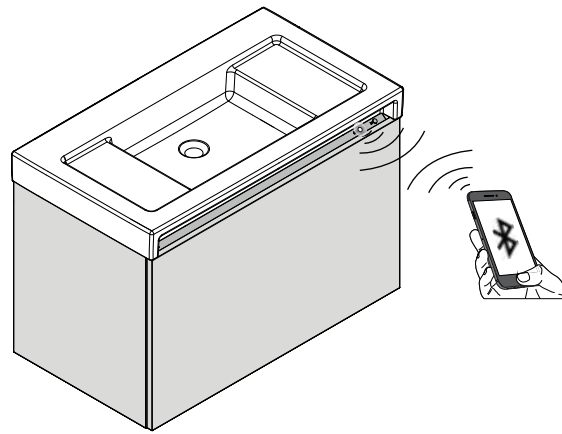






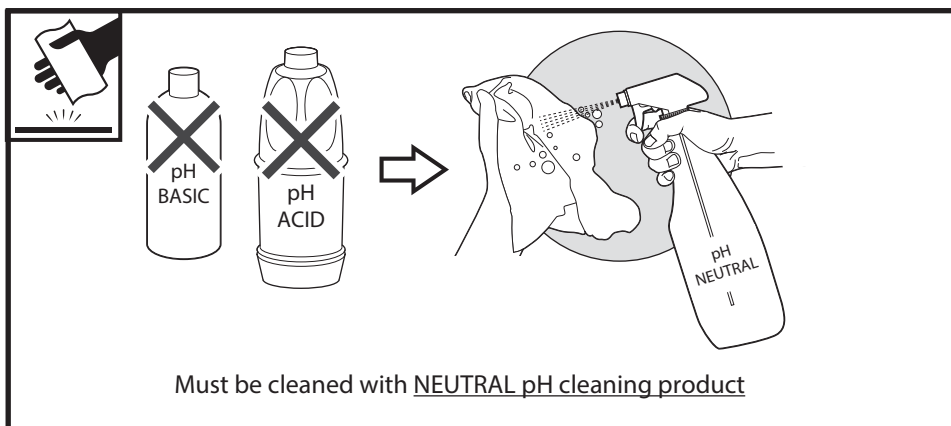
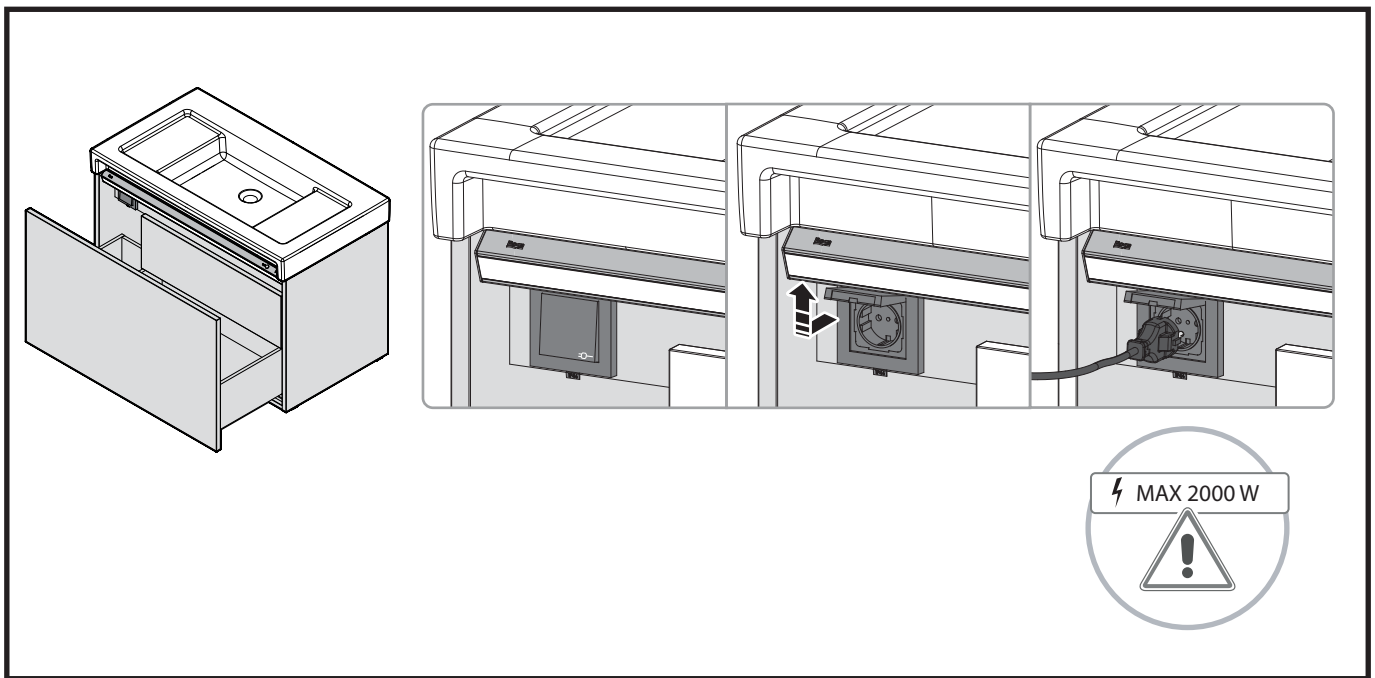
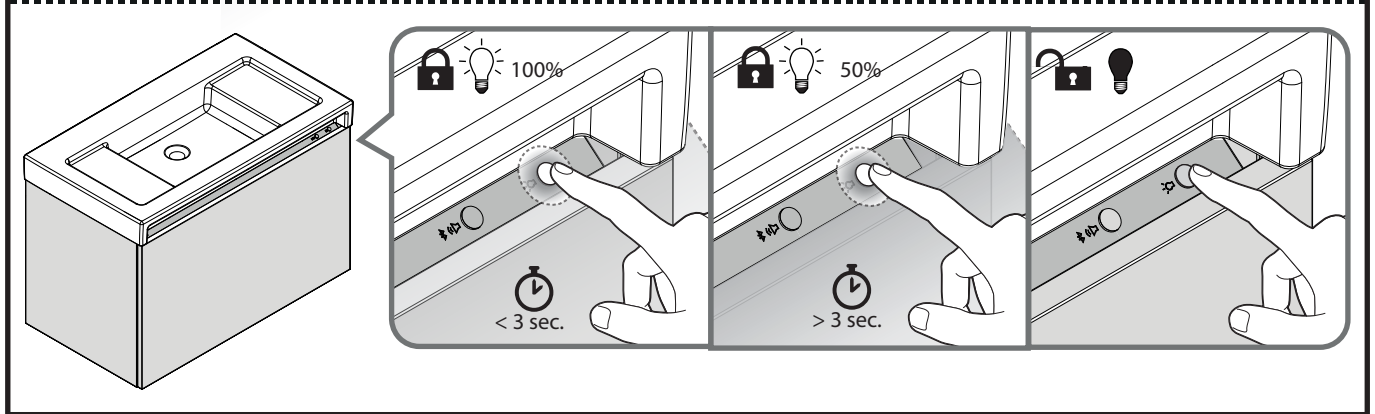
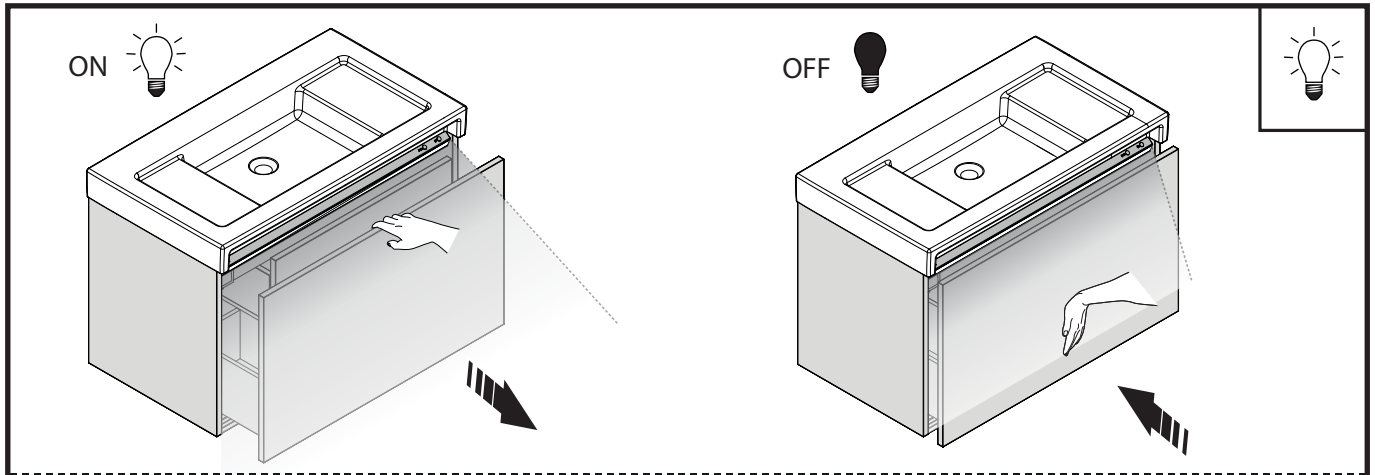


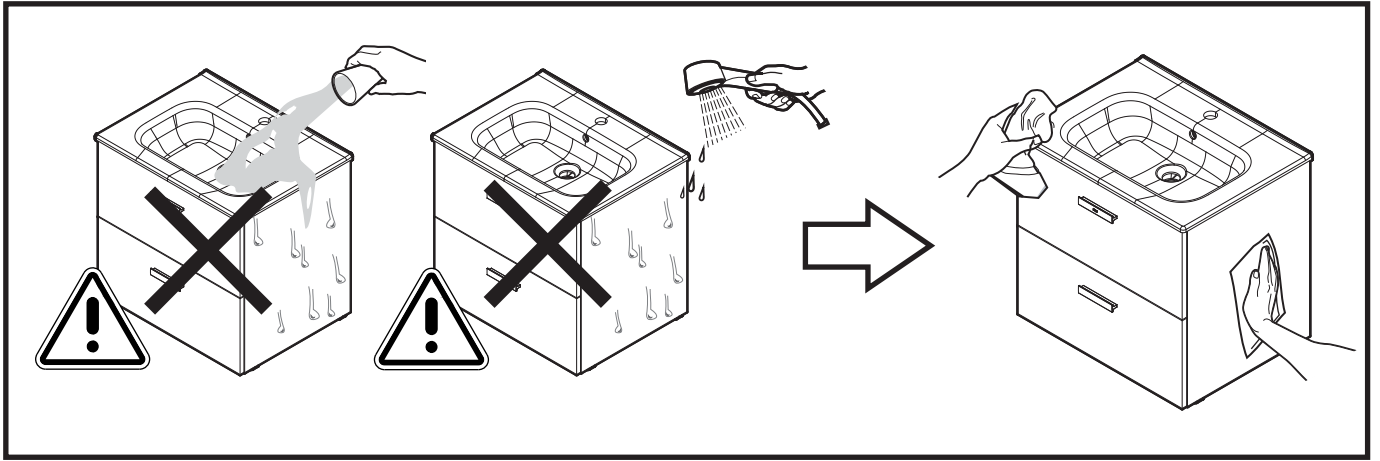
Bluetooth®



*La marca y logo Bluetooth® son marcas registradas pertenecientes a Bluetooth SIG, Inc. Cualquier uso de tales marcas por Roca Sanitario S.A. es bajo licencia.*

*The Bluetooth® word mark and logos are registered trademarks owned by Bluetooth SIG, Inc. and any use of such marks by Roca Sanitario S.A. is under license.*





DIN A3



**Roca Sanitario, S.A.**  
Avda. Diagonal, 513  
08029 Barcelona  
SPAIN  
[www.roca.com](http://www.roca.com)

**933** | LÍNEA DE ATENCIÓN  
**661** | AL CONSUMIDOR  
**266** | ESPAÑA   
SERVICIO TÉCNICO   
ESPAÑA

  
[productsupport.rs@roca.net](mailto:productsupport.rs@roca.net)  
[soporteproducto.rs@roca.net](mailto:soporteproducto.rs@roca.net)

Q40600067G-i